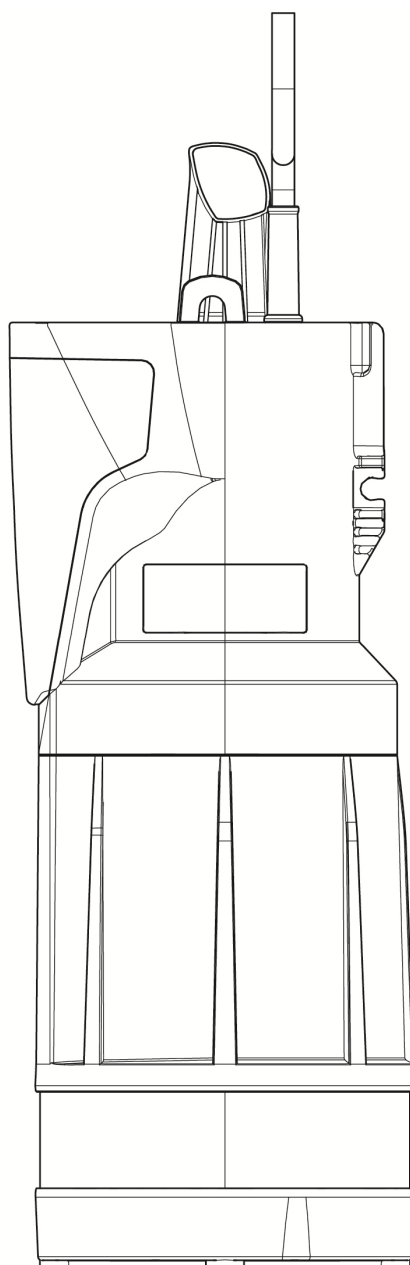


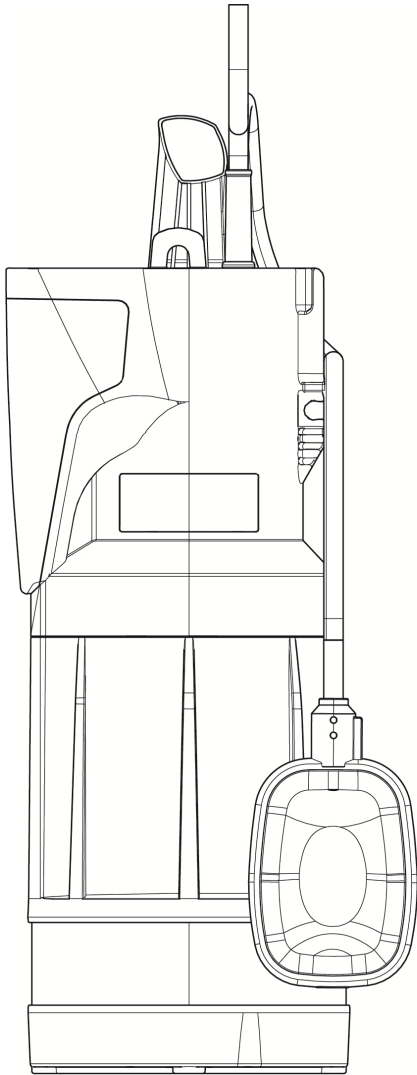
---

**INSTRUCTIONS FOR INSTALLATION AND MAINTENANCE (GB)**  
**INSTRUCTIONS POUR L'INSTALLATION ET LA MAINTENANCE (FR)**  
**INSTRUCCIONES DE INSTALACIÓN Y MANTENIMIENTO (ES)**  
**INSTRUÇÕES PARA A INSTALAÇÃO (PT)**



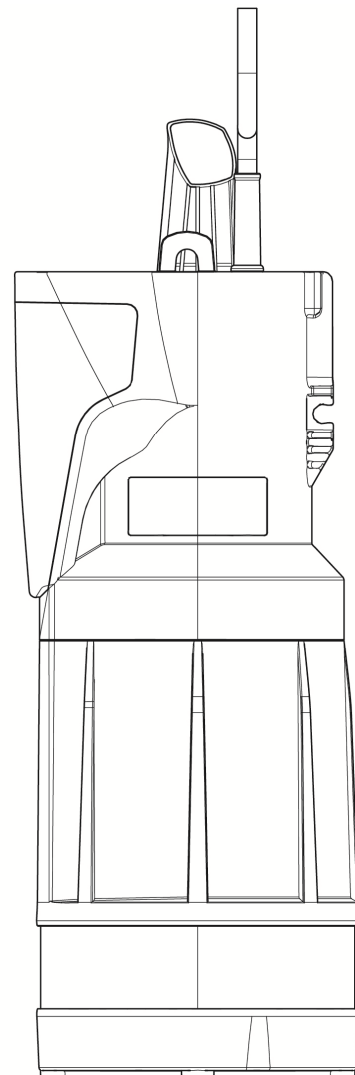
<b>ENGLISH</b>	Pag.	1
<b>FRANÇAIS</b>	Page	5
<b>ESPAÑOL</b>	Pág.	9
<b>PORTUGUÊS</b>	pag	13

# A



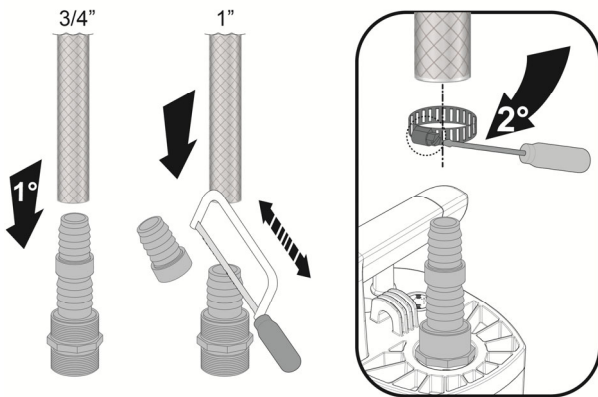
Automatic  
Automatique  
Automático  
Automático

# NA

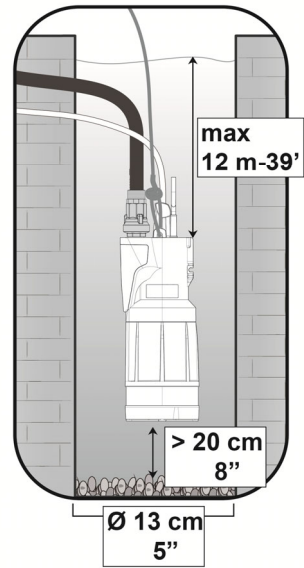


Not Automatic  
Pas Automatique  
No automático  
Não automático

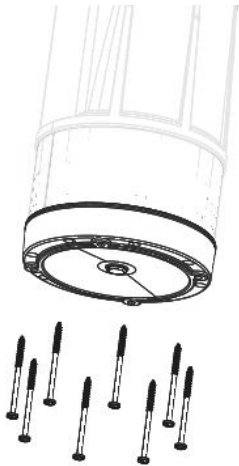
1



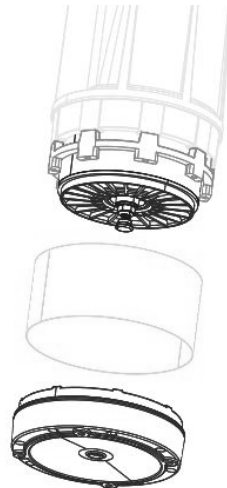
2



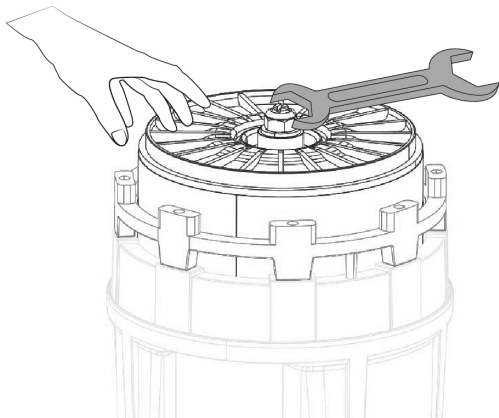
3



4



5



# INDEX

1. APPLICATIONS.....	1
2. PUMPABLE LIQUIDS.....	1
3. TECHNICAL DATA AND LIMITATIONS OF USE .....	1
4. MANAGEMENT.....	2
4.1 Storage.....	2
4.2 Transport.....	2
4.3 Weight and dimensions.....	2
5. WARNINGS.....	2
6. INSTALLATION .....	2
7. ELECTRICAL CONNECTION.....	3
8. START-UP.....	3
9. PRECAUTIONS.....	3
10. MAINTENANCE AND CLEANING .....	3
10.1 Cleaning the suction filter .....	4
10.2 Cleaning the impeller.....	4
11. TROUBLESHOOTING .....	4
12. GUARANTEE .....	4

## WARNINGS



Read all this documentation carefully before installation:



Take out the plug before any intervention. Absolutely avoid dry operation: the pump must be activated exclusively when it is immersed in water. If the water is finished, the pump must be deactivated immediately, taking the plug out of the socket.



The pump is equipped with a thermal overload safety device. In the event of any overheating of the motor, this device automatically switches off the pump. The cooling time is roughly 15 to 20 minutes, then the pump automatically comes on again. If the overload cutout is tripped, it is essential to identify and deal with the cause of the overheating. See Troubleshooting.

## 1. APPLICATIONS

Powerful multistage submersible pump ideal for rainwater systems, operating sprinklers, pumping water from cisterns, tanks, ponds and other applications that require high pressure. Anti-corrosive and dust proof materials, overload protection, wear resistant shaft, anti-debris stainless steel strainer, excellent cooling of the motor allowing the pump to run even if partially submerged, automatic start/stop function with floating switch. Supplied with non-return valve and 4-step fitting.



These pumps cannot be used in swimming pools, ponds or basins where people are present, or for pumping hydrocarbons (petrol, diesel fuel, combustible oils, solvents, etc.) in accordance with the accident prevention regulations in force. They should be cleaned before putting them away. See the chapter “Maintenance and Cleaning”.

## 2. PUMPABLE LIQUIDS

Fresh water	•
Rainwater	•
Clear waste water	○
Dirty water	○
Fountain water	•
River or lake water	•
Max. particle dimension [in]	Ø 0.04

Table1

- Suitable
- Not suitable

## 3. TECHNICAL DATA AND LIMITATIONS OF USE

- **Supply voltage:** 115-120V, see electrical data plate
- **Delayed line fuses (115-120V version):** indicative values (Ampere)
- **Storage temperature:** 14 F – 104 F

	Model	P1=540 W	P1=830 W	P1=1050 W
Electrical data	P1 Rated absorbed power [W]	540	830	1050
	P2 [W]	400	570	710
	USA P2 [HP] Fractional (decimal)	1/3 (0.3)	1/2 (0.5)	3/4 (0.75)
	Mains voltage [V]	~ 115-120V AC		
	Mains frequency [Hz]	60		
	Current [A]	5.5	7.9	9.3
	Capacitor [ $\mu$ F]	30	35	
	Capacitor [Vc]	250		
Hydraulic data	Max. flow rate [gpm]	26.4		
	Max. head [ft]	78.7	114.8	150.9
	Max. head [psi]	34.8	50.8	66.7
	Max. immersion depth [ft]	39.4		
	Min. submersion height [in]	4.7		
	N. of impellers	2	3	4
Range of use	Length of power cable [ft]	49.2		
	Type of cable	SJTOW 16AWG		
	Grade of motor protection	IP 68 / NEMA 6P		
	Insulation class	F		
	Liquid temperature range [F] according to EN 60335-2-41 for domestic use	+32 F / +95 F		
	Max. particle dimension [in]	0.04		
	Max. ambient temperature [F]	104		
Weight	DNM NPT	1" F		

Table 2



**AdBlue versions may have specific technical data: check the technical label on the product.**



**The pump which does not stand on a base cannot support the weight of the pipes, which must be supported in some other way.**

#### 4. MANAGEMENT

##### 4.1 Storage

All the pumps must be stored in a dry covered place, with possible constant air humidity, free from vibrations and dust. They are supplied in their original pack in which they must remain until the time of installation.

##### 4.2 Transport

Avoid subjecting the products to needless impacts and collisions.

##### 4.3 Weight and dimensions

The adhesive plate on the packaging indicates the total weight of the pump and its dimensions.

#### 5. WARNINGS



**The pumps must never be carried, lifted or allowed to operate suspended from the power cable; use the handle and cord provided.**

**Before installation, dredge any sand and other solid particles from the cistern.**

**The motor's power cord must be secured to the delivery pipe with plastic clamps every 2 or 3 m (6 or 10 ft).**

**Use the check valve provided.**

- The pump must never be allowed to run when dry.
- The sealing device contains lubricant which is non-toxic but which may alter the characteristics of the water, in the case of pure water, if the pump were to have any leaks.

#### 6. INSTALLATION

**The electrical system must be compliant with local norms.**

Screw first the non-return valve and then the nipple using the connector ideal for 3/4" and 1" pipes provided in the packaging. If a pipe with greater diameter is to be used, change the connector. Use a pipe tightening clamp to secure the pipe to the fitting Fig.1

- It is advisable to use pipes having a minimum internal diameter of 3/4", to avoid the decrease of pump performance.

## ENGLISH

- To avoid obstruction of the suction passages, it is recommended to check periodically that no dirt has accumulated in the collection cistern (leaves, sand, etc.). It is advisable to leave a minimum distance of 20 cm (8") to avoid clogging of the suction grid (Fig.2)
- Insert the plug in a socket, main power must be 115-120V.
- the pump must be activated only if immersed in water. Consider a minimum submersion of 12 cm (4.7"). If the water is finished the pump must be stopped immediately, taking the plug out of the socket.
- The pump must be placed in a stable position inside a collection cistern or in the lowest part of the place where it is installed.
- Ensure that the minimum dimensions of the collection cistern in which it is housed are as follows:  
**Min. base dimensions 130x130 mm (5.12"x5.12") / 800mm (31.5") Fig 2**
- The dimensions of the cistern must always be in relation to the quantity of water arriving and to the flow of the pump, so as not to subject the motor to excessive starts/hour; it is strongly recommended not to exceed 20 starts/hour.



**The pump must be installed in vertical position!**

### 7. ELECTRICAL CONNECTION



**The length of the power cable on the pump limits the maximum depth of immersion in use of the pump. Follow the indications on the technical data plate and in this manual, table 2.**

### 8. START-UP

The float switch automatically controls the pump starting and stopping (ON/OFF) depending on its position.

The models with a float switch are started automatically when the water level rises and will switch off when the required minimum level is reached

- 1) Leave the float free to move.
- 2) Insert the plug of the power cable in a 115-120V power socket.
- 3) When the float reaches the ON level the pump will start and will continue operating until it reaches the OFF level.

The best working condition is with the pump be completely submersed in water.

Anyway the motor's cooling system allows the use at the minimum suction height for very short periods (50 mm/ 1.96 in). The pump is equipped with a stainless steel anti-deposit filter.

### 9. PRECAUTIONS

**RISK OF FROST:** when the pump remains inactive at a temperature lower than 32 F, it is necessary to ensure that there is no water residue which could freeze, causing cracks in the plastic parts.

If the pump has been used with substances that tend to form a deposit, or with water containing chlorine, rinse it after use with a powerful jet of water in order to avoid the formation of deposits or encrustations which would reduce the characteristics of the pump.

### 10. MAINTENANCE AND CLEANING

In normal operation the pump does not require any type of maintenance. In any case, all repair and maintenance work must be carried out only after having disconnected the pump from the supply mains. When restarting the pump, ensure that the suction filter is always fitted so as not to create the risk or possibility of accidental contact with moving parts.

ENGLISH

**10.1 Cleaning the suction filter**

- Switch off the electric power supply to the pump.
- Drain the pump.
- Clean with a jet of water and a brush.

**10.2 Cleaning the impeller**

- Switch off the electric power supply to the pump.
- Drain the pump.
- Unscrew the 8 retaining screws on the base of the filter fig.3.
- Remove the base and the filter fig.4.
- Holding the impeller, unscrew the nut fig.5.
- Take out the impeller, the diffuser, the ring and the O-ring.
- Repeat for all the impellers.
- Wash the pump with clean water to remove possible impurities between the motor and the pump jacket.
- Clean the impeller.
- Check that the impeller can turn freely.
- Assemble the parts, proceeding in inverse order to disassembly.

**11. TROUBLESHOOTING**



Before taking any troubleshooting action, disconnect the pump from the power supply (i.e. remove the plug from the socket). If there is any damage to the power cable or pump, any necessary repairs or replacements must be performed by the manufacturer or his authorized customer support service, or by an equally-qualified party, in order to prevent all risks.

Fault	Possible Cause	Solutions
The pumps does not start.	A. The motor is not powered. B. There is no water (pumps in alarm mode). C. The pump is not enabled by the float.	A. Check the power supply. B. Check the water level. C. Make sure the float can move freely.
The pump delivers no water.	A. The suction grid or piping are clogged. B. The impeller is worn or stuck. C. The head required is higher than the pump's characteristics.	A. Remove the obstruction. B. Replace the impeller or remove the obstruction.
The flow rate is too low.	A. The suction grid is partially blocked. B. The impeller or delivery pipe are partially blocked or encrusted.	A. Remove any obstruction. B. Remove any obstruction.
The pump does not stop.	A. The pump is not disabled by the float.	A. Make sure the float can move freely.
The pump stops running (possible intervention of the thermal overload switch).	A. The liquid to be pumped is too dense and overheats the motor. B. The water temperature is too high. C. A solid object is blocking the impeller. D. Power supply doesn't comply with the nameplate's the data.	A.B.C.D. Disconnect the power cord, correct the reason for overheating; then wait until the pump is cooled plug the cord and resume operation.

**12. GUARANTEE**



Any modification made without prior authorisation relieves the manufacturer of all responsibility. All the spare parts used in repairs must be authentic and all accessories must be authorised by the manufacturer, in order to ensure maximum safety of the machines and of the systems in which they may be installed.

This product is covered by a legal guarantee (for 24 months from date of purchase) against all defects that can be assigned to manufacturing faults or to the material used.

The product under guarantee may, at discretion, either be replaced with one in perfect working order or replaced free of charge if the following conditions are observed:

- the product has been used correctly in compliance with the instructions and not attempt has been made to repair it by the buyer or by third parties.
- the product has been consigned to the outlet where it was purchased, attaching a document as proof of purchase (invoice or cash register receipt) and a brief description of the problem found.

The impeller and parts subject to wear are not covered by the guarantee. Intervention under guarantee does not extend the initial guarantee period in any way.



# TABLE DES MATIÈRES

1. Applications .....	5
2. LIQUIDES POMPABLES .....	5
3. DONNÉES TECHNIQUES ET LIMITES D'UTILISATION .....	5
4. GESTION .....	6
4.1 Stockage .....	6
4.2 Transport .....	6
4.3 Poids et dimensions .....	6
5. AVERTISSEMENTS .....	6
6. INSTALLATION .....	7
7. BRANCHEMENT ÉLECTRIQUE .....	7
8. DÉMARRAGE .....	7
9. PRÉCAUTIONS .....	7
10. ENTRETIEN ET LAVAGE .....	7
10.1 Nettoyage du filtre d'aspiration .....	8
10.2 Nettoyage des turbines .....	8
11. RECHERCHE PANNES .....	8
12. GARANTIE .....	8

## AVERTISSEMENTS



Avant de procéder à l'installation, lire attentivement toute la documentation:



Avant chaque intervention, débrancher la fiche. Il est strictement interdit de la faire fonctionner à sec.



Protection contre la surcharge La pompe est munie d'une protection thermique. En cas de surchauffe éventuelle du moteur, la protection intervient en éteignant automatiquement la pompe. Le temps de refroidissement est d'environ 15-20 min puis la pompe se rallume automatiquement. Après l'intervention de la protection thermique, il faut absolument en identifier la cause et l'éliminer. Consulter la section Recherche des Pannes.

## 1. APPLICATIONS

Hydrophore immergée puissante multicellulaire. Idéale pour une utilisation dans les systèmes d'eau de pluie, arroseurs, pomper l'eau des citernes, réservoirs et pour les applications nécessitant une haute pression. Composée de matériaux anti-corrosion, avec protection contre la surcharge, axe résistant à l'usure, crépine en acier inoxydable anti-débris. Excellent refroidissement du moteur permettant à la pompe de fonctionner en continu, même en immersion partielle. Fonction de démarrage / arrêt automatique avec interrupteur à flotteur. Livré avec clapet anti-retour et raccord 4 voies.



Ces pompes ne peuvent pas être utilisées dans des piscines, étangs, bassins en présence de personnes, ou pour le pompage d'hydrocarbures (essence, gazole, huiles combustibles, solvants, etc.) conformément aux normes de prévention des accidents en vigueur en la matière. Avant de les ranger, il faut prévoir une étape de nettoyage. Voir chapitre « Entretien et Nettoyage ».

## 2. LIQUIDES POMPABLES

Eaux fraîches	•
Eau de pluie	•
Eaux usées claires	○
Eaux usées	○
Eau de source	•
Eau de rivière ou lac	•
Dimension max. des particules [in]	Ø 0.04

Tableau 1

- Adaptée
- Non adaptée

## 3. DONNÉES TECHNIQUES ET LIMITES D'UTILISATION

- Tension d'alimentation: 115-120V, voir plaquette des données électriques
- Fusibles de ligne retardés (version 115-120V): valeurs indicatives (Ampères)
- Température de stockage: 14 F – 104 F

	Modèle	P1=540 W	P1=830 W	P1=1050 W
Données électriques	P1 Puissance absorbée nominale [W]	540	830	1050
	P2 [W]	400	570	710
	USA P2 [HP] Fractional (decimal)	1/3 (0.3)	1/2 (0.5)	3/4 (0.75)
	Tension de réseau [V]	~ 115-120V AC		
	Fréquence de réseau [Hz]	60		
	Courant [A]	5.5	7.9	9.3
	Condensateur [ $\mu$ F]	30	35	
	Condensateur [Vc]	250		
Données hydrauliques	Débit max. [gpm]	26.4		
	Hauteur totale nominale max. [ft]	78.7	114.8	150.9
	Hauteur totale nominale max. [psi]	34.8	50.8	66.7
	Profondeur max. d'immersion [ft]	39.4		
	Hauteur min.submersion [in]	4.7		
	Nbre de roues	2	3	4
Champ d'utilisation	Long. Câble alimentation [ft]	49.2		
	Type câble	SJTOW 16AWG		
	Degré de protection du moteur	IP 68 / NEMA 6P		
	Classe d'isolation	F		
	Champ température du liquide [F] selon la norme EN 60335-2-41 pour usage domestique	+32 F / +95 F		
	Dimension max. des particules [mm]	0.04		
	Max. Température environnementale [F]	104		
	Poids	DNM NPT 1" F		

Tableau 3



Les données techniques pour les versions d'AdBlue peuvent avoir des données techniques spécifiques: vérifiez l'étiquette technique sur le produit.



**Le tuyau de refoulement ne doit exercer aucune contrainte sur la pompe, celle-ci doit être suspendue impérativement au moyen de la corde fournie ou d'un câble inox de 4 mm (non fourni).**

#### 4. GESTION

##### 4.1 Stockage

Toutes les pompes doivent être stockées dans un endroit couvert, sec et avec une humidité de l'air si possible constante, exempt de vibrations et de poussières. Elles sont fournies dans leur emballage d'origine dans lequel elles doivent rester jusqu'au moment de l'installation.

##### 4.2 Transport

Éviter de soumettre les produits à des chocs et collisions.

##### 4.3 Poids et dimensions

La plaque adhésive placée sur l'emballage indique le poids total de l'électropompe et ses dimensions.

#### 5. AVERTISSEMENTS



**Les pompes ne doivent jamais être transportées, soulevées ou fonctionner suspendues en utilisant le câble d'alimentation; utiliser la poignée appropriée et la corde fournie.**

**Avant l'installation éliminer de la citerne le sable et les autres particules solides.**

**Le câble électrique du moteur doit être fixé avec des colliers en plastique tous les 2 ou 3 m (6 ou 10 ft) le long du tuyau de refoulement.**

**Il est conseillé d'utiliser le clapet antiretour fourni.**

- La pompe ne doit jamais fonctionner à sec.
- Le dispositif d'étanchéité contient du lubrifiant atoxique mais qui peut altérer les caractéristiques de l'eau, quand on pompe de l'eau pure, si la pompe devait avoir des fuites.

## 6. INSTALLATION

### L'installation électrique doit être conforme aux Normes en vigueur dans le pays.

Visser d'abord le clapet antiretour puis le manchon avec raccord présent dans l'emballage qui est adapté aux tuyauteries de dimension  $\frac{3}{4}$ " et 1" ; s'il fallait utiliser une tuyauterie avec un diamètre supérieur, remplacer le raccord. De plus, utiliser un collier de serrage pour fixer le tuyau sur le raccord. Fig.1

- Il est conseillé d'utiliser des tuyauteries avec un diamètre interne minimum de  $\frac{3}{4}$ ", pour éviter la diminution des prestations de la pompe.
- Pour éviter l'obstruction du passage de l'aspiration, il est conseillé de vérifier régulièrement que la citerne ne présente aucune accumulation de saleté (feuilles, sable, etc.). Il faut prévoir une distance minimale de 20 cm (8") pour éviter des engorgements de la grille d'aspiration (Fig. 2).
- Insérer la fiche du câble d'alimentation dans une prise de courant à 115-120V.
- La pompe doit être actionnée uniquement si elle est plongée dans l'eau. Assurer une submersion minimale de 12 cm (4.7"). Si l'eau s'épuise, la pompe sera arrêtée par la protection manque d'eau (voir plus bas).
- La pompe doit être positionnée de manière stable à l'intérieur d'une citerne ou dans tous les cas, dans un point plus bas que le local d'installation.
- Veiller que les dimensions minimales de la citerne respectent les valeurs suivantes:  
**Dimensions base min. (mm) 130x130 (5.12"x5.12") / Hauteur min. (mm) 800 (31.5") Fig 2**
- Les dimensions de la citerne devraient toujours être calculées en relation avec la quantité d'eau en arrivée et le débit de la pompe, pour ne pas soumettre le moteur à un nombre excessif de démarrages/heure ; il est strictement déconseillé de dépasser les 20 démarrages/heure.



**La pompe doit être installée en position verticale!**

## 7. BRANCHEMENT ÉLECTRIQUE



**La longueur du câble d'alimentation présent sur la pompe limite la profondeur maximum d'immersion pour l'utilisation de celle-ci. Respecter les indications présentes sur la plaque technique et dans le tableau 2 de ce manuel.**

## 8. DÉMARRAGE

Le flotteur commande automatiquement le démarrage et l'arrêt (ON/OFF) de la pompe, en fonction de la position du flotteur.

Les modèles équipés d'un interrupteur à flotteur sont mis en fonction automatiquement lorsque le niveau d'eau monte et s'arrêtent une fois le niveau bas prévu atteint.

- 1) Laisser le flotteur libre de se déplacer.
- 2) Insérer la fiche du câble d'alimentation dans une prise de courant à 115-120V.
- 3) Lorsque le flotteur atteint le niveau ON, la pompe démarre et reste en fonction jusqu'à atteindre le niveau OFF.

La situation idéale de travail est celle d'une pompe complètement immergée ; toutefois le système de refroidissement du moteur en permet l'utilisation, pendant de courtes périodes, jusqu'à la hauteur minimum d'aspiration (50 mm/ 1.96 in). La pompe est munie d'un filtre anti-détritus en acier inoxydable, pour les débris grossiers.

## 9. PRÉCAUTIONS

**DANGER DE GEL** : lorsque la pompe reste inactive à température inférieure à 32 F, il faut s'assurer qu'il n'y ait pas de résidus d'eau qui en gelant pourraient créer des fêlures de parties en plastique.

Si la pompe a été utilisée avec des substances qui tendent à se déposer, ou une eau chargée en calcaire, rincer après l'utilisation, avec un puissant jet d'eau pour éviter la formation de dépôts ou d'incrustations qui tendraient à réduire les caractéristiques de la pompe, l'endommager ou gêner le refroidissement du moteur.

## 10. ENTRETIEN ET LAVAGE

L'électropompe, dans un fonctionnement normal, ne demande aucune maintenance particulière autre que l'entretien régulier, la suppression des salissures ou encrustements, le contrôle d'absence de fuites. Dans tous les cas, toutes les interventions de réparation et de maintenance ne doivent être effectuées qu'après avoir débranché la pompe. Quand on fait repartir la pompe, vérifier que la crépine d'aspiration soit toujours montée de manière à ne pas créer de danger ou possibilité de contact accidentel avec les parties en mouvement.

**10.1 Nettoyage du filtre d'aspiration**

- Déconnecter l'alimentation électrique de la pompe.
- Vidanger la pompe.
- Nettoyer avec un jet d'eau et une brosse.

**10.2 Nettoyage des turbines**

- Déconnecter l'alimentation électrique de la pompe.
- Vidanger la pompe.
- Desserrer les 8 vis de fixation sur la base du filtre fig.3.
- Retirer la base et le filtre fig. 4.
- En tenant la 1ère turbine, esserrer l'écrou fig.5.
- Extraire la turbine, le diffuseur, l'anneau et le joint torique.
- Le répéter pour toutes les turbines.
- Rincer la pompe avec de l'eau propre pour éliminer les éventuelles impuretés entre le moteur et la chemise de la pompe.
- Nettoyer les turbines.
- Vérifier que la roue peut tourner librement.
- Remonter les parties dans le sens inverse du démontage.

**11. RECHERCHE PANNES**

Avant de commencer la recherche des pannes, il faut interrompre l'alimentation électrique de la pompe (retirer la fiche de la prise). Si le câble d'alimentation ou un composant électrique quelconque de la pompe sont abîmés, la réparation ou le remplacement de la pièce doivent être effectués par le Constructeur ou par son service après-vente, ou bien par une personne ayant une qualification équivalente de manière à prévenir tout risque.

Pannes	Vérifications	Remèdes
La pompe ne s'allume pas	A. La pompe n'est pas alimentée. B. Absence d'eau. C. La pompe n'est pas activée par le flotteur.	A. Vérifier l'alimentation. B. Contrôler le niveau de l'eau. C. Vérifier que le flotteur bouge librement.
La pompe ne refoule pas	A. La crépine d'aspiration ou les tuyaux sont bouchés. B. La roue est usée ou bloquée. C. La hauteur demandée est supérieure aux caractéristiques de la pompe.	A.B Éliminer les obstructions. C. Remonter la pompe dans le puits en fonction de ses caractéristiques
Le débit est insuffisant.	A. Vérifier que la crépine d'aspiration n'est pas partiellement bouchée. B. Vérifier que la roue ou le tuyau de refoulement ne sont pas partiellement bouchés ou incrustés.	A. Éliminer les éventuelles obstructions. B. Éliminer les éventuelles obstructions.
La pompe ne s'arrête pas.	A. La pompe n'est pas désactivée par le flotteur.	A. Vérifier que le flotteur bouge librement.
La pompe s'arrête (intervention possible de la protection thermique).	A. Vérifier que le liquide à pomper n'est pas trop dense car il causerait la surchauffe du moteur. B. Vérifier que la température de l'eau n'est pas trop élevée. C. Vérifier qu'aucun corps solides ne bloque la roue. D. Alimentation non conforme aux données de la plaque.	A.B.C.D. Débrancher la fiche, éliminer la cause qui a provoqué la surchauffe, attendre le refroidissement de la pompe et la rebrancher.

**12. GARANTIE**

Toute modification non autorisée au préalable dégage le constructeur de tout type de responsabilité. Toutes les pièces de rechange utilisées dans les réparations doivent être originales et tous les accessoires doivent être autorisés par le constructeur de manière à pouvoir garantir le maximum de sécurité des machines et des installations sur lesquelles ils peuvent être montés.

Ce produit est couvert par une garantie légale (pendant 24 mois à partir de la date d'achat) concernant tous les défauts imputables à des vices de fabrication ou de matériau utilisé.

Le produit en garantie pourra être, à discrétion, soit remplacé par un nouveau en parfait état de fonctionnement ou réparé gratuitement si les conditions suivantes sont observées:

- le produit a été utilisé correctement et conformément aux instructions et qu'aucune tentative de réparation n'ait été effectuée par l'acheteur ou par des tiers.
- Le produit a été remis au point de vente d'achat, avec la documentation qui atteste l'achat (facture ou ticket fiscal) et une brève description du problème rencontré.

Les turbines, les pièces sujettes à l'usure, les raccords ne sont pas concernées par la garantie. L'intervention sous garantie n'étend en aucun cas la durée initiale. Enfin le fabricant met tout en oeuvre afin de fournir sur commande les pièces détachées principales dites d'usure pendant une durée minimale de 5 ans après la date de fabrication figurant dans le numéro de série.

# ÍNDICE

1. APLICACIONES.....	9
2. LÍQUIDOS QUE SE PUEDEN BOMBLEAR.....	9
3. DATOS TÉCNICOS Y LÍMITES DE USO.....	9
4. GESTIÓN.....	10
4.1 Almacenaje.....	10
4.2 Transporte.....	10
4.3 Peso y medidas.....	10
5. ADVERTENCIAS.....	10
6. INSTALACIÓN.....	11
7. CONEXIÓN ELÉCTRICA.....	11
8. PUESTA EN MARCHA.....	11
9. PRECAUCIONES.....	11
10. MANTENIMIENTO Y LIMPIEZA.....	11
10.1 Limpieza del filtro de aspiración.....	12
10.2 Limpieza del rotor.....	12
11. Búsqueda de averías.....	12
12. GARANTÍA.....	12

## ADVERTENCIAS



Antes de proceder con la instalación, leer detenidamente esta documentación.



Antes de cada operación, desconectar la clavija. Está prohibido hacer funcionar la bomba en seco.



Protección contra sobrecarga: la bomba está equipada con un interruptor de sobrecarga térmico-co. De recalentarse el motor, el interruptor de sobrecarga apaga automáticamente la bomba. El tiempo de enfriamiento es de alrededor de 15-20 min, después la bomba se vuelve a encender automáticamente. Cuando se activa el interruptor de sobrecarga, es necesario buscar la causa y eliminarla. Consulte el punto Búsqueda de las Averías.

## 1. APLICACIONES

Potente bomba sumergible multietapa. Ideal para sistemas de reutilización del agua de lluvia, aspersores, bombeo de agua de cisternas, tanques, estanques y otras aplicaciones que requieran alta presión. Las características incluyen materiales anti-corrosión y a prueba de polvo, protección contra sobrecarga, eje resistente al desgaste, filtro de acero inoxidable anti-partículas, excelente refrigeración del motor que permite el funcionamiento de la bomba incluso parcialmente sumergida y arranque/paro automáticos mediante flotador. Se suministra de serie con válvula de retención y racor de 4 niveles.



No se pueden utilizar estas bombas en piscinas, estanques ni embalses con presencia de personas, y tampoco para bombear hidrocarburos (gasolina, gasóleo, aceites combustibles, disolventes, etc.), según las normas de prevención de accidentes vigentes en materia. Antes de guardarlas se recomienda limpiarlas. Ver el capítulo "Mantenimiento y Limpieza".

## 2. LÍQUIDOS QUE SE PUEDEN BOMBLEAR

Aguas frescas	•
Agua de lluvia	•
Aguas claras residuales	○
Aguas sucias	○
Agua de fuente	•
Agua de río o lago	•
Tamaño máx. de las partículas [in]	Ø 0.04

Tabla 1

- Apto
- No apto

## 3. DATOS TÉCNICOS Y LÍMITES DE USO

- Tensión de alimentación: 115-120V, ver placa de datos eléctricos
- Fusibles de línea retardados (versión 115-120V): valores indicativos (Amperios)
- Temperatura de almacenaje: 14 F – 104 F

	Modelo	P1=540 W	P1=830 W	P1=1050 W
Datos eléctricos	P1 Potencia absorbida Nominal [W]	540	830	1050
	P2 [W]	400	570	710
	USA P2 [HP] Fractional (decimal)	1/3 (0.3)	1/2 (0.5)	3/4 (0.75)
	Voltaje de red [V]	~ 115-120V AC		
	Frecuencia de red [Hz]	60		
	Corriente [A]	5.5	7.9	9.3
	Condensador [ $\mu$ F]	30	35	
	Condensador [Vc]	250		
Datos hidráulicos	Caudal máx. [gpm]	26.4		
	Altura de elevación máx. [ft]	78.7	114.8	150.9
	Altura de elevación máx. [psi]	34.8	50.8	66.7
	Profundidad máx. de inmersión [ft]	39.4		
	Altura mín. de inmersión [in]	4.7		
	N.º de rodetes	2	3	4
Campo de utilización	Long. cable de alimentación [ft]	49.2		
	Tipo de cable	SJTOW 16AWG		
	Grado de protección del motor	IP 68 / NEMA 6P		
	Clase de aislamiento	F		
	Rango de temperatura del líquido [F] de acuerdo con la Norma EN 60335-2-41 para uso doméstico	+32 F / +95 F		
	Tamaño máx. de las partículas [in]	0.04		
	Temperatura ambiente máx. [F]	104		
Peso	DNM NPT	1" F		

Tabla 2



Las versiones AdBlue podrían tener datos técnicos específicos: revisar la etiqueta técnica del producto.



La bomba colocada sin apoyarla en una base no puede sostener el peso de las tuberías, que habrá que sostener de otra manera.

#### 4. GESTIÓN

##### 4.1 Almacenaje

Hay que almacenar todas las bombas en un lugar cubierto, seco y con humedad del aire posiblemente constante, exento de vibraciones y polvo. Se suministran en su embalaje original, que no hay que quitar hasta su instalación.

##### 4.2 Transporte

Evitar someter los productos a golpes y choques inútiles.

##### 4.3 Peso y medidas

En la placa adhesiva aplicada en el embalaje se indican el peso total de la electrobomba y sus medidas.

#### 5. ADVERTENCIAS



Las bombas nunca se deben transportar, levantar o hacer funcionar en forma suspendida utilizando el cable de alimentación; utilizar el asa respectivo y la cuerda suministrada de serie.

Antes de la instalación, elimine la arena y las demás partículas sólidas de la cisterna.

El cable eléctrico del motor debe estar fijado con abrazaderas de plástico cada 2 ó 3 m (6 ó 10 ft) al tubo de descarga.

Se aconseja utilizar la válvula antirretroceso suministrada.

- La bomba no deberá nunca funcionar en seco.
- El dispositivo de estanqueidad contiene lubricante atóxico que puede alterar las características del agua, si se trata de agua pura, en el caso la bomba tuviera pérdidas.

## 6. INSTALACIÓN

### La instalación eléctrica debe respetar las normativas locales vigentes.

Enrosque primero la válvula antirretorno y luego la entrorroscas con conexión presente en el embalaje, que es apta para las tuberías de ¾" y 1"; si se desea utilizar una tubería con un diámetro más grande, sustituya la conexión. Utilizar también una abrazadera para fijar el tubo a la conexión. Fig.1

- Se recomienda utilizar tuberías con un diámetro interior mínimo de ¾" para evitar la disminución de los rendimientos de la bomba.
- Para evitar que se obstruyan los pasos de aspiración, se recomienda comprobar, periódicamente, que en la cisterna de recogida no se acumule suciedad (hojas, arena, etc.). Se recomienda establecer una distancia mínima de 20 cm (8") para evitar atascamientos en la rejilla de aspiración (Fig.2)
- Conectar la clavija del cable de alimentación a un tomacorriente de 115-120V.
- La bomba se debe accionar únicamente si está sumergida en el agua. Tener en cuenta una profundidad de inmersión mínima de 12 cm (4.7") Si el agua se acaba, desactive de inmediato la bomba desenchufándola.
- La bomba debe estar situada en una posición estable adentro de una cisterna de recogida o en el punto más bajo del local de instalación.
- La cisterna de recogida debe tener como mínimo las siguientes medidas:  
**Medidas básicas min. (mm) 130x130 (5.12"x5.12") / Altura min. (mm) 800 (31.5") Fig 2**
- La cisterna siempre deberá tener las medidas en relación con la cantidad de agua que entra y el caudal de la bomba, con la finalidad de no someter el motor a excesivos arranques por hora; es muy importante no superar los 20 arranques por hora.



**¡Hay que instalar la bomba en posición vertical!**

## 7. CONEXIÓN ELÉCTRICA



**La longitud del cable de alimentación con que está dotada la bomba limita la profundidad máxima de inmersión de la misma. Atenerse a las indicaciones dadas en la placa de datos técnicos y en la tabla 2 de este manual.**

## 8. PUESTA EN MARCHA

El flotador acciona automáticamente el encendido y apagado (ON/OFF) de la bomba dependiendo de la posición del mismo flotador.

Los modelos con interruptor flotante se ponen en marcha automáticamente cuando el nivel del agua sube y se apagan cuando se alcanza el nivel mínimo previsto.

- 1) Dejar que el flotador se mueva libremente.
- 2) Conectar la clavija del cable de alimentación a un tomacorriente de 115-120V.
- 3) Cuando el flotador alcanza el nivel ON, la bomba arrancará y seguirá funcionando hasta que se alcance el nivel de OFF.

La situación ideal de funcionamiento es con la bomba completamente sumergida; si embargo, el sistema de refrigeración del motor permite, durante breves períodos, el uso hasta la altura mínima de aspiración (50 mm / 1.96 in).

La bomba incorpora un filtro antisuciedad de acero inoxidable.

## 9. PRECAUCIONES

**PELIGRO DE CONGELACIÓN:** cuando la bomba queda inactiva con una temperatura bajo 32 F, es necesario asegurarse de que no queden residuos de agua porque al congelarse pueden agrietar las piezas de plásticos.

Si la bomba ha sido utilizada con sustancias que tienden a depositarse o con agua con cloro, enjuagarla después del uso con un chorro de agua fuerte para que no se formen depósitos o incrustaciones que podrían reducir las características de la bomba.

## 10. MANTENIMIENTO Y LIMPIEZA

Durante el funcionamiento normal la electrobomba no requiere ningún mantenimiento. De cualquier modo, todas las operaciones de reparación y mantenimiento se deberán ejecutar únicamente tras desconectar la bomba de la red de alimentación. Al rearmar la bomba asegurarse siempre de que esté montado el filtro de aspiración, con el fin de no crear peligro o posibilidades de contacto casual con las piezas en movimiento.



### 10.1 Limpieza del filtro de aspiración

- Deshabilitar la alimentación eléctrica de la bomba.
- Drenar la bomba.
- Limpiar con un chorro de agua y un cepillo.

### 10.2 Limpieza del rotor

- Desactivar la alimentación eléctrica de la bomba.
- Drenar la bomba.
- Desenroscar los 8 tornillos de fijación de la base del filtro fig.3.
- Quitar la base y el filtro fig.4.
- Sujutando el rotor, desenroscar la tuerca fig.5.
- Extraer el rotor, el difusor, el anillo y la junta tórica OR.
- Repetir la operación para todos los rotores.
- Lavar la bomba con agua limpia para quitar las posibles impurezas entre el motor y el forro de la bomba.
- Limpiar el rotor.
- Verificar que el rotor gire libremente.
- Ensamblar las piezas en sentido inverso a la ecuencia de desmontaje.

## 11. BÚSQUEDA DE AVERÍAS



Antes de comenzar a buscar los desperfectos, corte la conexión eléctrica de la bomba (desenchúfela). Si el cable de alimentación o alguna pieza eléctrica de la bomba estuvieran averiados, la reparación o sustitución deben ser llevados a cabo por el Fabricante o por su servicio de asistencia técnica o bien por personal cualificado, para prevenir cualquier riesgo.

Guasti	Cause	Rimedi
La bomba no se enciende.	A. La bomba no está alimentada. B. Falta agua. C. La bomba no es activada por el flotador.	A. Compruebe la alimentación. B. Reponga el nivel de agua. C. Controle que el flotador se mueva libremente.
La bomba no bombea.	A. La rejilla de aspiración o las tuberías están obstruidas. B. El rodete está gastado o bloqueado. C. La altura de elevación requerida es superior a las características de la bomba.	A. Elimine la obstrucción. B. Sustituya el rodete o elimine el bloqueo.
El caudal es insuficiente.	A. Controle que la rejilla de aspiración no esté parcialmente obstruida. B. Controle que el rodete o el tubo de impulsión no estén parcialmente obstruidos o con incrustaciones.	A. Elimine posibles obstrucciones. B. Elimine posibles obstrucciones.
La bomba no se detiene.	A. La bomba no es desactivada por el flotador.	A. Controle que el flotador se mueva libremente.
La bomba se detiene (posible desconexión del protector térmico del motor).	A. Controle que el líquido a bombear no sea demasiado denso, porque causaría el recalentamiento del motor. B. Controle que la temperatura del agua no sea demasiado alta. C. Controle que ningún cuerpo sólido esté bloqueando el rodete. D. Alimentación no conforme a los datos nominales.	A.B.C.D. Desconecte el enchufe y elimine la causa que ha provocado el recalentamiento, espere a que la bomba se enfríe y vuelva a conectar el enchufe.

## 12. GARANTÍA



Cualquier modificación no autorizada previamente exime al fabricante de toda responsabilidad. Todas las piezas de recambio utilizadas en las reparaciones deberán ser originales y todos los accesorios estarán autorizados por el fabricante, con el fin de garantizar la máxima seguridad de las máquinas y de las instalaciones en las que están montadas.

Este producto está amparado por una garantía legal (durante 24 meses a partir de la fecha de compra) contra todos los defectos debidos a vicios de fabricación o materiales utilizados.

El producto cubierto por la garantía podrá ser, a discreción del fabricante, sustituido por uno que funcione perfectamente o reparado de forma gratuita si se observan las siguientes condiciones:

- el producto haya sido utilizado adecuadamente y de acuerdo con las instrucciones y ni el comprador ni terceros hayan intentado repararlo;
- el producto haya sido entregado en la tienda donde se ha comprado, adjuntando el documento que acredite la compra (factura o recibo fiscal) y una breve descripción del problema.

El rotor y las piezas sujetas a desgaste no están amparados por garantía. La reparación bajo garantía no extiende por ningún motivo el período original.



# ÍNDICE

<b>1. APLICAÇÕES</b> .....	<b>13</b>
<b>2. LÍQUIDOS BOMBEÁVEIS</b> .....	<b>13</b>
<b>3. DADOS TÉCNICOS E LIMITAÇÕES DE USO</b> .....	<b>13</b>
<b>4. GESTÃO</b> .....	<b>14</b>
4.1 Armazenagem .....	14
4.2 Transporte.....	14
4.3 Peso e dimensões.....	14
<b>5. AVISOS</b> .....	<b>14</b>
<b>6. INSTALAÇÃO</b> .....	<b>15</b>
<b>7. LIGAÇÃO ELÉTRICA</b> .....	<b>15</b>
<b>8. ARRANQUE</b> .....	<b>15</b>
<b>9. PRECAUÇÕES</b> .....	<b>15</b>
<b>10. MANUTENÇÃO E LIMPEZA</b> .....	<b>15</b>
10.1 Limpeza do filtro de aspiração .....	16
10.2 Limpeza do impulsor .....	16
<b>11. RICERCA GUASTI</b> .....	<b>16</b>
<b>12. GARANTIA</b> .....	<b>16</b>

## AVISOS



Antes de fazer a instalação, ler muito bem todo este documento:



Antes de qualquer intervenção, retirar a ficha da tomada. Evitar absolutamente o funcionamento a seco.



Protecção contra a sobrecarga: a bomba é dotada de um aparelho de protecção térmica. Em caso de possível sobreaquecimento do motor, o aparelho de protecção desliga a bomba automaticamente. O tempo de arrefecimento é de cerca de 15-20 min e em seguida a bomba liga-se automaticamente. Após a intervenção da protecção, é absolutamente necessário localizar a causa e eliminá-la. Consulte o parágrafo Localização dos Defeitos.

## 1. APLICAÇÕES

Potente bomba submergível multiestágio. Ideal para sistemas de recolha de água pluvial e redes de irrigação, bombagem de água de cisternas, tanques, lagos e para outras aplicações que necessitam de alta pressão. As principais características incluem materiais anticorrosivos e resistentes à poeira, protecção de sobrecarga, alta resistência antidesgaste do eixo, filtro em aço inoxidável contra detritos, excelentes propriedades de arrefecimento do motor que permitem à bomba funcionar mesmo quando parcialmente submersa e também o funcionamento on/off automático com flutuador. Fornecida com válvula de retenção e ligação de 4 níveis.



Esta bomba não pode ser utilizada em piscinas, lagoas, lagos com presença de pessoas e/ ou para a bombagem de hidrocarbonetos (gasolina, gasóleo, óleos combustíveis, solventes etc.) segundo as normas de prevenção de acidentes vigentes em matéria. Antes de arrumar a bomba, recomenda-se fazer a limpeza. Consultar o capítulo “Manutenção e Limpeza”.

## 2. LÍQUIDOS BOMBEÁVEIS

Águas doces	•
Águas pluviais	•
Águas limpas residuais	○
Águas sujas	○
Água de chafariz	•
Água de rio ou lago	•
Dimensão máx. das partículas [in]	Ø 0.04

Tabela 1

- Adequado
- Não adequado

## 3. DADOS TÉCNICOS E LIMITAÇÕES DE USO

- **Tensão de alimentação: 115-120V**, veja a placa de características elétricas
- **Fusíveis de linha de ação retardada (versão 115-120V)**: valores indicativos (Ampere)
- **Temperatura de armazenagem: 14 F – 104 F**

PORTUGUÊS

	Modelo	P1=540 W	P1=830 W	P1=1050 W
Dados elétricos	P1 Potência nominal absorvida [W]	540	830	1050
	P2 [W]	400	570	710
	USA P2 [HP] Fractional (decimal)	1/3 (0.3)	1/2 (0.5)	3/4 (0.75)
	Voltagem de rede [V]	~ 115-120V AC		
	Frequência de rede [Hz]	60		
	Corrente [A]	5.5	7.9	9.3
	Condensador [µF]	30	35	
	Condensador [Vc]	250		
Dados Hidráulicos	Caudal máx. [gpm]	26.4		
	Altura manométrica máx. [ft]	78.7	114.8	150.9
	Altura manométrica máx. [psi]	34.8	50.8	66.7
	Profundidade máx. de imersão [ft]	39.4		
	Altura mín. de submersão [in]	4.7		
	N.º de impulsores	2	3	4
Campo de aplicação	Compr. Cabo de alimentação [ft]	49.2		
	Tipo de cabo	SJTOW 16AWG		
	Grau de proteção do motor	IP 68 / NEMA 6P		
	Classe de isolamento	F		
	Intervalo de temperatura do líquido [F] segundo EN 60335-2-41 para utilização doméstica	+32 F / +95 F		
	Dimensão máx. das partículas [in]	0.04		
	Máx. Temperatura ambiente [F]	104		
Peso	DNM NPT	1" F		

Tabela 2



Os dados técnicos para as versões AdBlue podem ter dados técnicos específicos: controlar a etiqueta de dados técnicos no produto.



**A bomba que não está apoiada sobre uma base não pode sustentar o peso de tubagens. Este peso deve ser apoiado em outra posição.**

#### 4. GESTÃO

##### 4.1 Armazenagem

Todas as bombas devem ser armazenadas em lugar coberto, seco e com humidade do ar possivelmente constante, sem vibrações ou poeira. São fornecidas na sua embalagem original na qual devem ser mantidas até que tenham sido instaladas.

##### 4.2 Transporte

Evitar submeter os produtos a batidas ou choques inúteis.

##### 4.3 Peso e dimensões

Na plaqueta adesiva da embalagem está indicado o peso total da eletrobomba e as suas dimensões.

#### 5. AVISOS



**As bombas nunca devem ser transportadas, levantadas ou acionadas se suspensas pelo cabo de alimentação. Utilizar apenas a pega e a corda fornecida.**

**Antes da instalação, retire da cisterna a areia e outras partículas sólidas.**

**O cabo eléctrico do motor deve ser fixado com braçadeiras plásticas a cada 2 ou 3 m (6 ou 10 ft) ao longo do tubo de descarga.**

**Recomenda-se utilizar a válvula de não retorno fornecida com a bomba.**

- A bomba não deve nunca funcionar a seco.
- O dispositivo de estanquidade contém lubrificante atóxico, mas que pode alterar as características da água, em caso de água pura, se a bomba apresentar fugas.

## 6. INSTALAÇÃO

### Instalação eléctrica deve cumprir om as Normas em vigor no país.

Apertar primeiro a válvula de retenção e então o bocal duplo com ligação presente na embalagem que é adequado para tubagens de ¾" e 1"; se for necessário utilizar uma tubagem de diâmetro superior, substituir a ligação. Utilizar também uma abraçadeira para fixar o tubo na ligação. Fig.1

- Recomenda-se utilizar tubagens de diâmetro interior de no mínimo ¾" para evitar a diminuição do desempenho da bomba.
- Para evitar a obstrução das passagens de aspiração, recomenda-se verificar periodicamente que na cisterna de colecta não haja sujidade acumulada (folhas, areia etc). Recomenda-se deixar uma distância mínima de 20 cm (8") a fim de evitar obstruções na grelha de aspiração (Fig. 2)
- Ligar a ficha do cabo de alimentação a uma tomada de corrente de 115-120V.
- a bomba deve ser ligada somente se imersa na água. Considerar uma submersão mínima de 12 cm (4.7"). Se a água terminar, a bomba deve ser logo desligada retirando a ficha da tomada de corrent.
- A bomba deve ser colocada numa posição estável dentro de uma cisterna de colecta ou, de qualquer modo, no ponto mais baixo do local de instalação.
- A cisterna em que a bomba será posicionada deve ter as dimensões mínimas indicadas a seguir:  
**Dimensões mín. da base (mm) 130x130 (5.12"x5.12") / Altura mín. (mm) 800 (31.5") Fig 2**
- A cisterna deverá sempre ser dimensionada de acordo com a quantidade de água que entra e com o caudal da bomba para não submeter o motor a um número de arranques por hora excessivo. Recomenda-se vivamente não superar 20 arranques por hora.



**A bomba deve ser instalada na posição vertical!**

## 7. LIGAÇÃO ELÉTRICA



**O comprimento do cabo de alimentação presente na bomba limita a profundidade máxima de imersão para a utilização da mesma. Seguir as instruções da placa de características técnicas e o quadro 2 deste manual.**

## 8. ARRANQUE

A boia comanda de forma automática o arranque e a paragem (ON/OFF) da bomba de acordo com a posição da boia.

Os modelos sem interruptor de boia acionam-se automaticamente quando o nível da água sobe e desligam-se quando alcançado o nível mínimo previsto.

- 1) Deixar a boia mover-se livremente.
- 2) Ligar a ficha do cabo de alimentação a uma tomada de corrente de 115-120V.
- 3) Quando a boia alcança o nível ON, a bomba arranca e funciona até ser alcançado o nível OFF.

A situação ideal de trabalho é com a bomba completamente submersa; todavia, o sistema de arrefecimento do motor permite, durante breves intervalos, a utilização até à altura mínima de aspiração (50 mm / 1.96 in).

A bomba está equipada com um filtro, em aço inoxidável, contra os detrito.

## 9. PRECAUÇÕES

PERICOLO DI GELO: quando la pompa rimane inattiva a temperatura inferiore a 32 F, è necessario assicurarsi che non ci siano residui d'acqua che ghiacciando possano creare incrinature delle parti plastiche.

Se la pompa è stata utilizzata con sostanze che tendono a depositarsi, o con acqua clorata risciacquare dopo l'uso, con un potente getto d'acqua in modo da evitare il formarsi di depositi od incrostazioni che tenderebbero a ridurre le caratteristiche della pompa.

## 10. MANUTENÇÃO E LIMPEZA

L'elettropompa nel funzionamento normale non richiede alcun tipo di manutenzione. In ogni caso tutti gli interventi di riparazione e manutenzione si devono effettuare solo dopo aver scollegato la pompa dalla rete di alimentazione. Quando si fa ripartire la pompa, assicurarsi che sia sempre montato il filtro di aspirazione in modo da non creare pericolo o possibilità di contatto casuale con le parti in movimento.

## PORTUGUÊS

### 10.1 Limpeza do filtro de aspiração

- Desligar a alimentação elétrica da bomba.
- Esvaziar a bomba.
- Limpar com jato de água e com uma escova.

### 10.2 Limpeza do impulsor

- Desligar a alimentação elétrica da bomba.
- Esvaziar a bomba.
- Desapertar os 8 parafusos de fixação da base do filtro (fig. 3).
- Retirar a base e o filtro (fig. 4).
- Mantendo firme o impulsor, desapertar a porca (fig. 5).
- Retirar o impulsor, o difusor, o anel e o o-ring.
- Repetir a mesma operação para todos os impulsores.
- Lavar a bomba com água limpa para remover possíveis impurezas entre o motor e a camisa da bomba.
- Limpar o impulsor.
- Verificar se o impulsor pode rodar livremente.
- Montar as partes no sentido oposto à sequência de desmontagem.

## 11. RICERCA GUASTI



Antes de iniciar a localização dos defeitos, é necessário desligar a ligação eléctrica da bomba (desligar a fichada tomada). Se o cabo eléctrico ou a bomba, em qualquer parte eléctrica, estiver danificado, a intervenção de reparação ou substituição deve ser feita pelo Fabricante ou pelo seu serviço de assistência técnica ou por uma pessoa com qualificação equivalente, de modo a prevenir todos os riscos.

Defeitos	Controles (possíveis causas)	Soluções
A bomba não arranca.	A. A bomba não está alimentada. B. Falta água. C. A bomba não é ligada pela bóia.	A. Verificar a alimentação. B. Restabelecer o nível da água. C. Verifique se a bóia se move livremente.
A bomba não funciona.	A. A grelha de aspiração ou os tubos estão obstruídos. B. O rotor está desgastado ou bloqueado. C. A altura manométrica pedida é superior às características da bomba.	A. Retire as obstruções. B. Substitua o rotor ou retire o bloqueio.
O caudal é insuficiente.	A. Verifique se a grelha de aspiração não está parcialmente obstruída. B. Verifique se o rotor ou o tubo de compressão não estão parcialmente obstruídos ou com incrustações.	A. Retire eventuais obstruções. B. Retire eventuais obstruções.
A bomba não pára.	A. A bomba não é desactivada pela bóia.	A. Verifique se a bóia se move livremente.
A bomba pára (possível actuação do interruptor de segurança térmica).	A. Verifique se o líquido a bombear não é muito denso, pois isso causaria o sobreaquecimento do motor. B. Verifique se a temperatura da água não está demasiado elevada. C. Verifique se há corpos sólidos que bloqueiam o rotor. D. Alimentação não conforme com os dados da placa.	A.B.C.D. Desligue a ficha e solucione a causa que provocou o sobreaquecimento, aguarde o arrefecimento da bomba e ligue a ficha.

## 12. GARANTIA



Qualquer modificação não autorizada previamente isenta o fabricante de todo tipo de responsabilidade. Todas as peças sobresselentes utilizadas para as reparações devem ser originais e todos os acessórios devem ser autorizados pelo fabricante para poder garantir a máxima segurança das máquinas e dos sistemas nos quais estas podem ser montadas.

Este produto está coberto por garantia legal (durante 24 meses a contar da data de compra) contra todos os defeitos de fabrico ou do material utilizado.

O produto em garantia poderá ser, à discrição, substituído por um em perfeito estado de funcionamento ou reparado gratuitamente se cumpridas as seguintes condições:

- o produto foi utilizado de modo correto e conforme as instruções e não houve tentativa de reparação pelo comprador ou terceiros;
- o produto foi entregue ao ponto de venda onde adquirido, com o documento que comprova a compra anexado (fatura ou talão de compra) e uma breve descrição do problema ocorrido.

O impulsor e as partes sujeitas a desgaste não são abrangidos pela garantia. A intervenção ao abrigo da garantia não aumenta o período inicial de forma alguma.

